



Cygnus - kitcar B.V

KONSTRUKTION- HANDBUCH

mit einer Übersetzung übersetzt wird

Cygnus-kitcar B.V • Koperslagerstraat 31A • 5405 BS Uden • Tel. +31413335154
+31681225654
www.cygnus-kitcar.nl • info@cygnus-kitcar.nl • kvk eindhoven: 17277123
BTW nr: NL821957843B01 • Rabobank nr: 156170329





Cygnus - kitcar B.V

EINFÜHRUNG:

- Kapitel 1:** Spender Auto kaufen
- Kapitel 2:** Demontage Spender Auto
- Kapitel 3:** reduzieren Sie Chassis
Hilfsrahmen
Pedal frame
- Kapitel 4:** Karosserie
Hood-Scharnier
Polyester Körper
- Kapitel 5:** Lenkung frame
- Kapitel 6:** Heizung
Wischermotor
Windschutzscheibe
- Kapitel 7:** Türen
- Kapitel 8:** Hintere Halterung.
- Kapitel 9:** Headlight
Seite lights
Blinklicht für
- Kapitel 9:** Rückleuchten
- Kapitel 10:** Benzinevulpijp
- Kapitel 11:** Stuhl Frame und Stühle
Verstellbare geführte Schienen
- Kapitel 12:** Endmontage
- Kapitel 13:** Armaturenbrett
- Kapitel 14:** Strom scheme
- Kapitel 15:** Bestätigung cabriodak





Cygnus - kitcar B.V

Kapitel 1:

Spender Auto; jede 2CV oder Dyane eignet sich als ein Auto Spender für die Cygnus.

Die Ami und Dyane sind weniger geeignet. Der Trainer des Spenders Autos geht off und ein polyester Cygnus Körper stattdessen.

Autos, die für 31. Dezember 1986 erzeugt werden, nicht Sie Kfz-Steuer zu zahlen. Das spart Sie noch einmal über €100,-pro Jahr.

Es gibt viel Unterschied in der Situation in dem Spender Auto in falsche. Sie müssen zunächst zu prüfen, was Sie denken zu einem Spender Auto wichtig ist und was Sie Ihre technischen Kenntnisse ist wie und kann basteln. Wenn Sie uns eine Basic-Servicepaket kauft Sie diesen Link verwenden können:

<http://issuu.com/onderhoud/docs/2cv6/1?zoomed=&zoomPercent=&zoomX=&zoomY=¬eText=¬eX=¬eY=&viewMode=magazine> zeigen Sie aller Möglichkeiten zu Ihrem Auto Spender zu pflegen und in an technisch gutem Zustand.

Autokauf Spenders;

Nach dem Kauf ein Spender-Auto

Sie müssen ihn zunächst durch die Kamine RDW möchte. Sie können auch Cygnus-a Geschouwde Spender Car Kit Auto zu kaufen.

Am Ende des Kapitels 2 muss eine vollständige Teil, die Rollen werden APK-würdig. In der Regel der Zustand eines Spenders Autos. Die Person dass rollende Abschnitt völlig neue machen möchten, ist natürlich ein wenig länger gebucht. Das Ergebnis ist ein relativ neues Auto mit einem hohen Zuverlässigkeit. Wenn Sie ein neues Chassis erlaubt die alte rothen , wenn Sie einem überarbeiteten Getriebe, das Bak von möchten der Spender Auto bad etc.. usw..

Ein Spender Auto APK veraltet ist oft die beste und günstigste.

Wo man aufpassen, wenn Sie ein Spender Auto kaufen;

Gehäuse: Chassis ist oft rot. Verrotten Sie von feucht dies von innen und deshalb schwierig zu beurteilen. Chassis wo bereits geschweißt oder wo die Felsranden festgelegt wurden bis sind oft nicht mehr rentabel, um sie wiederherzustellen.

Überprüfen Sie immer die VIN! Wenn Sie bereits ein neues chassis unter die Ente hat Come ist oft Fahrgestellnummer illegal geschlagen von hand hinein. Ein original Fahrgestellnummer ist offensichtlich durch die zwei doppelten Chevrons in eine Ovaaltje auf beiden Seiten der Zahl. Wenn Sie das Chassis aktualisieren geht Schleifen oder Girder wo das Chassis darauf aus dem alten Gehäuse Nummer. Und kaufen ein Chassis welche RDW Zertifikat aus, das Sie, die Inspektion RDW zeigen müssen zertifiziert. Eine Probefahrt ist oft nicht möglich, da das Auto in einem schlechten Zustand falsch ist. Stellen Sie sicher, dass Sie das Auto kaufen sofort unterbricht. Oder das Auto Spender ist noch so lange als MOT genehmigt, dass Sie zu diesem Zeitpunkt sind, die die Cygnus erstellen kann.





Cygnus - kitcar B.V

Kapitel 2

DEMONTAGE DES SPENDERS AUTOS; mit dem Abbau des Spenders Autos, müssen Sie wissen, was Teile sind für die Cygnus. Gehe zu Disassembly sorgfältig und systematisch arbeiten und sortieren die Teile dieser spart viel später herausfinden Arbeit auf der Versammlung.

Erstellen Sie für sich selbst einen Zeitplan und Evt. Fotos wie und wo bestimmte Komponenten eingebunden waren.

Cassis Anzahl; Wenn Sie ein neues Chassis unter Ihrem Donorend haben ein Stück Girder mit dem ursprünglichen Chassis Nummer aussehen wie Schleifen und zusammen mit einem RDW-Typgenehmigungsbogens des neuen Chassis die RDW bereitstellen möchten. Neue Chassis mit RDW Genehmigungsurkunde stehen auch unter Cygnus-Kit Car. **Art. 6001/6002**

DIE CARROSERIE (COACH) ABSCHNITT ROLLEN ZU TRENNEN;

Beginn mit der Beseitigung der folgenden Komponenten:

- Batterie
- Türen
- Hood
- Für Bildschirme
- Dach
- Sessions, Matten, Ersatzrad
- Stoßstangen/Lampen
- Kabelbaum, möchten Sie wiederverwenden möchten, ist es hilfreich erste der Struktur zu verschlüsseln, d. h. Erstellen von Etiketten mit den verschiedenen Verpflichtungen verbunden mit der Assembly, sodass Sie auch wissen, wie die Baum-Sperren ausgewiesen werden müssen.

Erstellen Sie die folgende Freigabe Los:

- Lenksäule
- Mechanische, caburateur
- Choke-Kabel, bei caburateur
- Link-Kabel, um das Pedal verlieren.
- km-Tellerkabel, Getriebe, siehe Beibehaltung Bolt.
- Schaltung, auf Getriebe mit Gummi Scharnier Punkt.
- Handbrake Kabel, Strip mit Hebel
- Heizkabel auf der linken Kachelpot-Regelventil
- Bremsleitungen Scuttle und Master Zylinder
- Auspuff
- Stromkabel mit Links hinter (Kabel für binnenscherm Benzin Float)
- Set Bar für die Scheinwerfer, Scheinwerfer Klammer gegen den Uhrzeigersinn.

Nun sind wir soweit die Karosserie vom Gehäuse entfernt werden kann. Entfernen Schrauben Verankerung, die die Karosserie des Gehäuses bestätigt wurde.

Verwenden Sie Kriechöl.





Cygnus - kitcar B.V

Kapitel 2

Die folgenden Komponenten der Karosserie müssen entfernt werden für Evt. Wiederverwendung Cygnus und Tbv Demontage Carroserie 2CV:

- 1 Typenschild auf SCHOTT. (die in der Cygnus zusammengesetzt sein sollte sein)
- 2 Handrempoekgeleiding (Point Schweißen Start hacking entfernt mit einem Meißel) und Poker.
- 3 Dashboard Zubehör für eine mögliche Wiederverwendung. (z. B. Waschmaschine Pumpe / verschiedenen Switches)
- 4 Schaltung mit Durchführung für Wiederverwendung. (sollte noch verlängert werden sein)
- 5 Heizungsregelung (innen) und Kabel.
- 6 Pedal Versammlung mit master Bremszylinder.
- 7 Kentekenplaten.
- 8 Sitzschienen. für Evt. Wiederverwendung
- 9 Rückspiegel für Evt. Wiederverwendung.
- 10 Stoßstangen und Stoßfänger-Unterstützung.
- 11 Lampenhalter (Zündspule und Vorrichtung für Schallzeichen).
- 12 Benzinevulpijp ohne Gummi.
- 13 Scheinwerfer Frame (Evt. auch die Scheinwerfer und anderen Lichter)
- 14 Wischermotor (Evt.-Scheibenwischer)
- 15 Ruitensproeierreservoir
- 16 clignoteur
- 17 Spannungsregler
- 18 Batteriefach
- 19 zekeringkastje
- 20 Evt. Lenkrad und Rücksitz
- 21 Evt. Dashboard Meter

Cygnus-kitcar.nl - Koperslagerstraat 31 - 5405 BS Uden - Tel. +31413335154 / +31681225654
kvk eindhoven: 17277123 - BTW nr: NL821957843B01 - Rabobank nr: 156170329

Diese Artikel sind auch neue auf unserem Webshop zu erhalten:

- 3 Ansätze - **art.nr 9002001 t /m 9010004**
- 4 Rad und select Gerät - **art.nr 12007**
- 5 Zitrone-Teile - **art.nr 19026**
- 8 Innenraum - **art.nr 8003**
- 9 Spiegel und Scheibenwischer - **art.nr 11002**
- 10 Stoßfänger und grill - **art.nr 4001 t/m 4007**
- 11 Beleuchtung- **art.nr 14016**
- 12 Kraftstoffsystem und Komponenten **art.nr 3002 / 3003**
- 13 Beleuchtung - **art.nr 14001 t /m 14020**
- 14 Spiegel und Scheibenwischer - **art.nr 11003001 t /m 11003003**
- 15 Spiegel und Scheibenwischer - **art.nr 11006**
- 20 Rad und select Gerät - **art.nr 11006**
- 21 Ansätze - **art.nr 9002001 t/m 9004010**





Cygnus - kitcar B.V

Kapitel 3

Um schöne ganzes von Cygnus erhalten das Chassis können Sie verringern. (siehe Link unten) <http://issuu.com/onderhoud/docs/2cv6/1?zoomed=&zoomPercent=&zoomX=&zoomY=¬eText=¬eX=¬eY=&viewMode=magazine>

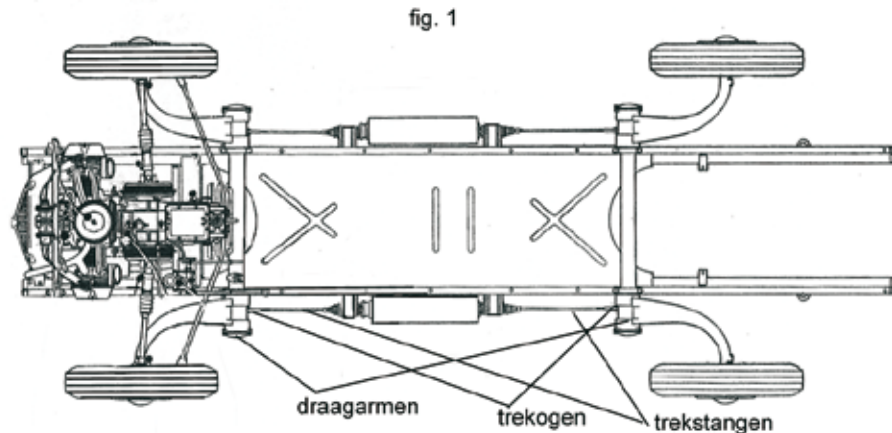
Wie hoch oder niedrig Ihre Cygnus erstellen möchten, ist eine Frage des Geschmacks.

Cygnus-Kit Car denke, es ist ein schönes Ergebnis mit einer Bodenfreiheit für 15 cm hinter und 20 cm.

Dies gemessen wir an das Chassis Draagarmen unten auf den Boden.

Niedriger, beachten Sie, dass die Pull-Stangen mindestens 15 mm in der Trek bleiben Augen, wenn dies nicht der Fall ist, den Sie müssen

Erweiterte Trek Augen zu erwerben.



Hilfsrahmen.

Platzieren Sie den Hilfsrahmen auf dem Gehäuse mit vorne auf 30 mm Abstand von der Wishbone die Löcher in die Löcher Hilfsrahmen entsprechen den in dem Gehäuse. Ist dies nicht ganz zu korrigieren, die ungerade Löcher bohren mit einem Metall durch Bohren von 8,5 mm. (es kann verhindern, dass ein Spender Auto leicht unterschiedliche.) Fügen Sie Karosserie Band **art. 6003** auf die Verschleissteile am Hoogt von den Hilfsrahmen. Biegen Sie den Rahmen mit 14 nun behoben Senkkopf Bolzen M8 x 25 Frühling Unterlegscheiben und Muttern. **art. 2002** Kunst. Wenn Sie platzieren müssen die Rückseite Stühle 2 versenkten Schrauben auf der linken Seite und rechts in den Hilfsrahmen werden nicht gesetzt. Diese dienen später für die Solid setzen den Stuhl-frame





Cygnus - kitcar B.V

Kapitel 3

Pedal frame

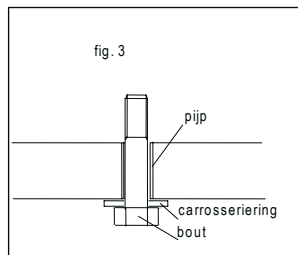
Put Pedal Frame an der rechten Seite die Vorderseite durchgeführt (siehe Foto) Loch ist bereits in dem Gehäuse vorhanden.



Signieren der Montagelöcher. Bohren Sie die Löcher.

Die Top Löcher in das Gehäuse, etwas größer als unter. So, dass es eine pipe die Größe der Dicke des Gehäuses passen. Um zu verhindern das Ziehen Sie die Blitze der Pedale dem Fahrgestellrahmen in einander wird gezogen.

Das Boden-Loch ist 8,5 mm der Top gleich den Außendurchmesser des die Leitung. (siehe Abb. 3)



Cygnus-kitcar.nl - Koperslagerstraat 31 - 5405 BS Uden - Tel. +31413335154 / +31681225654
kvk eindhoven: 17277123 - BTW nr: NL821957843B01 - Rabobank nr: 156170329

Verwenden Sie 3 M8x12o + Ringe und Bolzen Sicherungsmuttern und 2 Fernbedienung Rohre .art.nr 2002





Cygnus - kitcar B.V

Kapitel 4



Karosserie

Sie sind fast so weit wie die Karosserie zu montieren.
Auf den ersten, die hinteren Teil mit trim 20 cm.
Sie sind von der Ende Chassis 20 cm messen. Poliert oder dort sahst ihn durch Sie.



Wenn Sie dies getan haben, schließen Sie das Scharnier für die Motorhaube auf der Vorderseite der Gehäuse in die entsprechenden Löcher mit 4xM8x65 selbstbohrenden Schrauben, Unterlegscheiben und Muttern. **art.nr 2002**



Jetzt legen Sie den verbleibenden Teil des Hood-Scharnier mit Links und rechts von den Steckplatz mit einer selbstsichernden Mutter in das Loch mit Thread des Teils auf dem Gehäuse. Twist Es ist so korrigiert, so dass der vordere Teil kann noch Schriftrolle. und legen Sie dann ein auf die M8x25 innen. **art.nr 2002**.
Damit das Bolt vibrieren kann nicht.

Hood-Scharnier

Jetzt legen Sie den hinteren Teil des Körpers auf die vorderen Hilfsrahmen lose, gegen den Pedal Rahmen.
Schließen Sie die Klammern an der Motorhaube Spitze mit Popnagels **art. nr 2002** die Haube kommt zu liegen, so dass die Haube ist gleich mit der Karosserie Richtlinie Cygnus-Kit Car: 17,5 cm Körper von Herz zu Herz etwas. Und die die Höhe ist der Abstand zwischen dem Rand Bonnet.



Machen Sie die Haube zeitweilig an den Körper (z. B. eine Span-Band siehe Foto) behoben um es als Ganzes am Mount positionieren.





Cygnus - kitcar B.V

Kapitel 4

Wenn Sie für die Haube und anderen sehr gut mit dem Rest haben des Körpers, Sie können an der Kapuze Scharnier mit Anfügen der Klammern. (siehe Fotos) 8 x (M8x25) Schrauben/Rings/self-locking Nuts **art. nr 2002**



Polyester Körper

Bohren Sie jetzt ein paar Löcher von unten nach oben von den Hilfsrahmen durch die Unterseite des Körpers und mit ein paar Schrauben M8x25 befestigen. **art.nr 2002**

Die verbleibenden 8 Löcher für den Körper zu befestigen

Pierce und die Erde dauerhaft sichern Bolzen M8x25 . **art.nr 2002**

Verwenden Sie Körper Ringe. Jetzt demontieren der Haube und setzen Sie dieses sanft entfernt.

Der nächste Schritt besteht darin, Zeichen wenn aussahen oder Schleifen der Öffnungen für das Lenker und Pedal legen. Diesem so genau wie möglich an die Löcher in den Körper, der müssen

Sie überqueren das Pedal Versammlung durch die Öffnung in der Scuttle und legen Sie Sie mit 2 Schrauben (Wiederverwendung von der Ente) stecken, um die Pedal Frame. (die Accelerator muss zuerst eingebogen werden laut Foto)

Jetzt der Drosselklappe (die Sie ersetzen können innen Kabel eine längere Moped-in-mechanische) montieren.

Der Link Verlängerungskabel mit Fork Mount geliefert.

Und schließen Sie die Bremsleitungen. Füllen Sie dann die Bremsflüssigkeit **art.nr 16005 / 16008** belüftete Stausee und die Brems-System.

Hinweis: Verwenden Sie die richtige Bremsflüssigkeit für das richtige system.





Kapitel 5

Lenkrahmen:

Der nächste Schritt ist die Montage der Lenkrahmen.

Bei etwa 50 cm von der Vorderseite des den Hilfsrahmen sind links und rechts 8,5 mm 2 Löcher gebohrt.

Diese mehrten sich Löcher für die Lenkrahmen. Bohren Sie Löcher durch diese der Unterseite des Körpers, platzieren die Lenkrahmen jetzt im Körper. Tilt die Lenkung Rahmen mit oben zuerst im Körper. siehe Foto.



mit 4 Schrauben M8X25 zu sichern. Verwendung für alles im Zusammenhang mit der Steering Frühling Unterlegscheiben oder Sicherungsmuttern!

Wenn die Lenkung an seiner Stelle Rahmen, die Lenksäule. Um dies tun, müssen Sie ein Stück von der Dashboard (mit Datei oder Dremel). Stellen Sie sicher, dass das Rohr gerade genug über das Dashboard

vorstehende der Lampe und Lichtschalter wenn mounten Sie wieder die alte Donoreend verwendet.

Überprüfen Sie, ob das Senden nicht zu schwer, oder, wenn das Auto mit der Vorderräder Abgesehen von den Boden und nimmt ein Rad sollte Bite dies ohne viel Aufwand können verzerrt werden.

Kapitel 6

Mounten der erweiterten Shifter art. Momente und **12007**, Handbremse Handbremse.

Die Handbremse einen Metall-Streifen von 57 mounten anstelle von den kurzen Streifen des 2cv. **12006-Kunst.**

Legen Sie es mit 4 Schrauben M5x25. **2002 Kunst.**

Heizung.

Bestimmen Sie, wo Sie wollen die Heizung im Voraus zu haben. Bohren oder sah die Löcher und bestätigen, indem Sie Sie auf dem Vormarsch eingeben. Verbinden Sie jetzt die Heizschläuche. **15004 Kunst.** Wenn das Auto die richtigen Schlauch für die Trocknungsanlagen und links für Heizung

At unten das Dashboard ist eine Runde Pipe von rund 40 mm für die Anschluss von der Trocknungsanlagen. Dies schließt mit einem flexiblen Schlauch

rund 40 mm auf die zuvor platzierten in den Schlauch zu Entwässerung-verwarming scuttle



verwarming

entwaseming





Cygnus - kitcar B.V

Kapitel 6



Mounten den Hebel so hoch wie möglich auf die Temperatur auf dem linken Bein von der Lenkung Frame und schließen Sie das Kabel.



Hinweis: Erstellen Sie auf dem Höhepunkt der Ausfahrt Kachelpot Vent Löcher in die Wheelarch Liners der Kotflügel

Abgas-Bestätigung

Der Auspuff kann verwendet werden, so wie er in der 2cv unter schreibt montiert war, mit dem Unterschied, dass die Klammern um den Hilfsrahmen

montiert werden. Es ist möglich, dass Sie ein Stück von Polyester road
Holen Sie ab, auf dem Höhepunkt der vorderen Halterung
Bestätigen Sie die U-Klammer mit art.-Nr. 13002 mit einer Mutter, die M13
innen und außen Foto 1 Vorderradaufhängung Dämpfer auf den zweiten
Punkt U-Klammer



Foto 2 Endschalldämpfer Montage-Punkt zweite den Hilfsrahmen mit ein U-Klammer 13002 Kunst.





Cygnus - kitcar B.V

Kapitel 6

Wischermotor.

Um mounten die Scheibenwischer muss Motor 2 Löcher rund 17 mm im Rand-Steckplatz unterhalb der Windschutzscheibe gebohrt. (siehe Foto)



Von Links (in der Nähe von Pfeil) 315 mm messen und setzen ein Strich mit zB.

einer Filz Feder, jetzt Maßnahmen 20 mm von der Motorhaube hier ist ein Marker vorhanden. Messung von dieses Kreuz bei +/-370 mm (je nach Wischermotor) nach rechts und auch hier auf 20 mm von der Hood, ein Zeichen. Jetzt Bohren der Löcher 17 mm und Ort der Wischermotor. Von der Scheibenwischer Motor 1 Bein umleiten und PIN am Lenkrad Rahmen mit einem Parker.

Nach dem Setzen des Fenster Scheibenwischer **11003002/Art** bestätigen. **11003001** Vergessen Sie nicht auch Bereiche Düsen, mounten dies ist obligatorisch für die RDW-Inspektion.

Waschmaschine. **11005 Kunst.**

Je nach Richtlinien der Cygnus-Kit Car, die Windschutzscheibe Düsen für 10 cm das Herz der Wischer Spindel.

Windschutzscheibe

Bevor Sie platzieren des Fensterrahmens auf der Innenseite des Bandes frame Einfügen, um die scharfen Kanten zur Absicherung gegen Beschädigung der einzufügen der Körper während der Buchung.

Des Fensterrahmens muss sich, so dass die schräg zum Winkel der vor der Körper liegen.



M8

middelste gat voor spiegel M10

Bohren Sie Löcher durch die 2 M8. auf beiden Seiten des Fenster- Frame Ziehen Sie den Fensterrahmen mit 4 Rd. Kopf hex-Bolzen M8x25, Ring und selbstsichernde Nuss. **2002 Kunst.**





Cygnus - kitcar B.V

Kapitel 7

Türen.

Legen Sie ein Scharnier auf die Tür Messung unten Scharnier nach oben Tür-jetzt 100 mm, Bohren der Löcher 5 mm. Verzinken die Löcher in Richtung der innerhalb der Tür. Setzen Sie das Scharnier mit drei Schrauben. + M5x20 Ringe und Nüsse **2002 Kunst.**

Tun Sie das gleiche mit der folgenden Scharnier, aber jetzt unten Scharnier Top-Tür 30 cm. (siehe Foto)



Andere door identisch. Jetzt legen Sie eine Tür in Tür des Körpers, Lay dort 3 Stücke unter ausfüllen zu unterstützen und den Raum verteilen auf der Scharnierseite und der Rückseite so identisch wie möglich. Melden Sie jetzt Löcher die Scharniere aus, die Löcher bohren und montieren die Tür.

Kapitel 8

Hinter Unterstützung

Unterstützung für hinten Körper



Nachdem Sie die Türen platziert haben, können Sie hintere. Es ist eine gute Idee, verwenden die Spacer 3 mm zwischen den Türen zurück Platz, so dass die Türen noch ausreichend Freiraum haben haben. Diese Unterstützung bestätigt Sie auf der Rückseite zwischen dem Körper und dem Gehäuse. Mit den entsprechenden Löchern. Platzieren Sie die Unterstützung zwischen Körper und chassis und die Bohrungen von (überprüfen Sie die Löcher durchbohrt, dass Sie sicher sind, dass die Türen nicht Klemmen).

Dann legen Sie die hintere.

2 x (M8x25) + Ringe und selbstsichernde Muttern **2002 Kunst.**



Sie können jetzt die Hood Wetterpositionen hinzufügen. Und die Edelstahl-Zijsteuntjes. zu diesem Zweck die Haube, gleich zu verhängen mit dem Körper. halten Sie als am unteren die Klammern gibt und sie zu signieren. **Sie können mit der Endmontage starten.**





Cygnus - kitcar B.V

Kapitel 9

Scheinwerfer. art.nr 14001

Es gibt keine verbindlichen Regeln, in denen das Licht genau sollte. Aber das ist eine Richtlinie wie Cygnus-Kit Car hat sie auf der Autos. aus dem Herzen der Haube im Herzen von die Lampenquittierung ist 40 cm Hood Naht aus Teil bis hart Lampbevesting 93 cm
Wir haben für die Bestätigung der Scheinwerfer, die Ende-Stücke von der Original Scheinwerfer Beihilfen Schnitt und Thread hier klopfte auf. So erhalten Sie eine kurze Erinnerung, die leicht zu bestätigen.
(diese Scheinwerfer-Unterstützung sind auch im Design Look separat)

art.nr 14016



Side lights art.nr 14002 / 14017

Bestätigung auf dem höchsten Punkt des Rades ist auch in diesem Fall Höhe des Vorderrades Center.

Von unteren Rand, um die Herzen Seite Lichter 22,5 cm gemessen.

Dies sind wieder Richtlinien von Cygnus-Kit car



Blinklicht für art.nr 14006 / 14009



Edge-Fender zum Herz blinkendes Licht 23,5 cm

der unteren Moterkap zu Herzen

blinkendes Licht 17 cm





Cygnus - kitcar B.V

Kapitel 9

Rückleuchten

Es gibt keine verbindlichen Regeln, in denen die Rücklichter genau sollte. Aber das ist eine Richtlinie wie Cygnus-Kit Car hat sie auf der Autos. Von Seite Fender Herzen Lampen 21 cm. Von unten gemessen Bremslicht Herzen 9 cm und 20 cm-blinken Herz



Rücklichter Artikel sind:

- art.nr 14005**
- art.nr 14006**
- art.nr 14007**
- art.nr 14008**
- art.nr 14009**
- art.nr 14010**
- art.nr 14018**
- art.nr 14019**

Kapitel 10

Benzinevulpijp . art.nr 3002

Das Loch hat einen Durchmesser von 7 cm. Hier passt die original Gummi-Ente wieder. Neu ist auch verfügbar **art.nr 3003** Diese sind auch die Richtlinie Größen von Cygnus-Kit Car b.v.



vanaf de rechte rand tot aan het hart 6,5 cm

vanaf de rand van het spatbord tot aan het hart 43 cm

Wir haben 2 verschiedene Benzin Kappen in unserem Katalog



art.nr 3004



art.nr 3001



Cygnus - kitcar B.V

KAPITEL 11



Stuhl Frame und Stühle

Der Stuhl Frame mit dem Wort behoben High-Side vorwärts.
Und die Rückseite 2 Löchern Links und rechts des die Hilfsrahmen **8002 Kunst.**
Mit 4 Schrauben **8008 M8x50 Kunst.**



Verstellbare geführte Schienen

Die ersten Stromschiene auf unten montieren des Stuhls (mit Joystick auf die Front) als der Stuhl mit den Schienen in den entsprechenden Löcher auf dem Stuhl-Rahmen
art.nr 8003
art.nr 8008

KAPITEL 12

Endmontage

Dieser Teil des Baus enthält verbinden die Verdrahtung und die Montage der Instrumente und Steuerelemente Lichter. Seit die Ideen ganz Unterschiede lassen Sie uns dieses Teil des Gebäudes völlig bis zu Ihnen über. Jedoch bieten wir Ihnen auf den folgenden Seiten, einige Beispiele. Dies ist eine Richtlinie wie Cygnus-Kit Car es tun würde.



Batteriefach **art.nr 20022**

Die beste können Sie den Akku-Container mit 4 bestätigten Schrauben und Ringe gegen die Scuttle M8x25 **art.nr 20023**



U-Scheibe set **art.nr 11006**

Die Waschmaschine Bremsflüssigkeitsbehälter ist bestätigt auf der Scuttle mit 2 Schrauben





Cygnus - kitcar B.V

Kapitel 12

Endmontage



Wir haben für die Benzin-Tank-Versorgung ein Standardtubus in unserem Katalog wo die Brennstoff-Füller auf eine gute und schöne Mütze So entstand. **art.nr 3002**



Bestätigung Zündspule

Cygnus-kitcar.nl - Koperslagerstraat 31 - 5405 BS Uden - Tel. +31413335154 / +31681225654
kvk eindhoven: 17277123 - BTW nr: NL821957843B01 - Rabobank nr: 156170329

Kapitel 12

Sidelights auf das Herz des Stoßfängers



Montagebügel.



Sie machen den Gürtel unabhängig von einander und erklärt den Gurt in der Aussparung an der Fender. dann Bohrungen ein Loch in Sie das Recht platzieren und setzen den Gurt mit 2 Schrauben + M8x16 Verschlussring und selbst Borgmoertjes.





Cygnus - kitcar B.V

Kapitel 13 dashbord

Zündschloss **art.nr 9015**



- 15 Kontakt
- 30 Akku
- 50 motor starten
- 54 Zubehör

Lichtschalter 4 Positionen **art.nr 9012**



- 56B Abblendlicht
- 56a beam
- 30 Akku
- 58 City-Light oder Rückleuchten

Kapitel 13 dashbord

Blinken Lichtschalter **art.nr 9011 / 9014**



- 56a verließ Blinklicht
- 30 + Anbindung von clignoteur
- 57 beurteilen Blinklicht

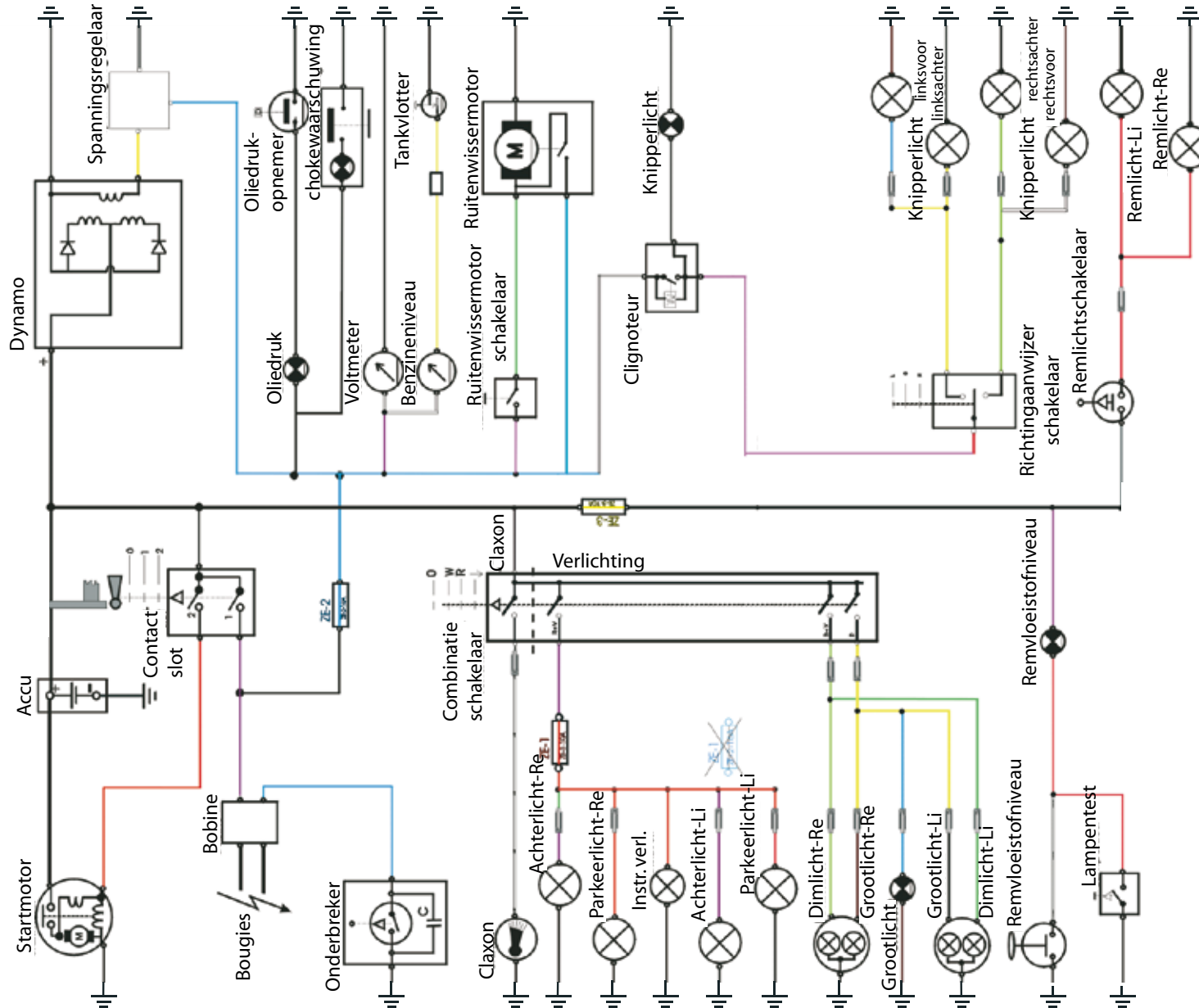
Hörbare TacTronic-Schalter **art.nr 9009 / 9008 / 9010001**



- Linkerpool Batterie Verbindung
- Richter Pool Horn

Die Beschreibung der Parameter sind beim Kauf der Meter.





De electriciteits schema's van de meters zitten bij aankoop van de meters.



Cygnus - kitcar B.V

Kapitel 15 Bestätigung Cabriodak.

Bestätigen Sie erste Klammer 1 am Rande, siehe Bild. auf beiden Seiten.
500 mm hinten aufrecht Edge-to-Back-Halterung.



Bringen Sie Halterung 2 in 1 Klammer mit Schraube und Scroll als Halterung 3 auf der Tube mit die längsten Beine. bestätigen die Rohr Halterung 2 und die andere Rohr Halterung 3.



5 Bohren Sie Löcher für die hinten 5 Bestätigung Schaltflächen. Beginnend mit der
mittlere Taste. der nachgestellt bis hart und 475 mm von der Seite 85 mm
siehe Foto.



Setzen Sie die Schaltfläche über einem Ring und Mutter behoben.
Für die Entfernung der anderen 4 Tasten auf der Rückseite, dann die Einfügemarke auf der mittleren Taste und zu suchen. Stellen Sie sicher, dass die Schaltflächen in 1 Wellenlänge, 85 mm von der Rückseite.

Klicken Sie auf den Caret und ziehen es weiter Richtung Fenster. Messung der Bestätigung Schaltflächen auf den Fensterrahmen, die Einfügemarke. Bohren Sie ein Loch. Hüten Sie sich vor dem Glas! Tippen Sie auf Gewinde in das Loch. Drehen Sie die Schraube in es und bestätigen Sie das Segeln.

Schieben Sie die 2 Halterungen langsam, hoch zu erhalten. Bis die richtige Position erreicht ist und machen sie mit der gegenwärtigen Bestätigung auf der Innenseite stecken der Segeln. Nun zu die anderen Schaltflächen auf den Seiten messen af und bestätigen.

Dies ist am einfachsten zu lernen von der Stange in der Schaltfläche klicken und dann mit einem Tablettstift, die noch ein Staubkorn auf den Pflöck sendet und dann auf das Auto drücken, damit Sie sehen den genauen Ort, wo Sie das Loch für den Pflöck Bohren können.



Cygnus - kitcar B.V

Kapitel 15 Bestätigung Cabriodak.

Für Windows die mitgelieferten Schienen Montage zuerst zu bestätigen die Fensterrahmen.

Bohrungen Sie 3 auf den Schienen zwischen den Gleufje nach außen und Verzinken dies.

halten Sie die Schienen Ebene am unteren Rand des Fensterrahmens

Bohren Sie und tippen Sie auf die klare, große Löcher.

Schrauben Sie die Schienen.



Schieben Sie den Zijraampjes in den Schienen und Reißverschluss Sie heben. Zeichen als die restlichen pins AF und bestätigen.

Die Einfügemarke rechts vorne Wind-schließen, um Sie können immer noch in der

Mitte des Fensterrahmens bestätigen einer anderen Peg. Denn dies bereits ist ein

Drukkertje auf der Innenseite des Caretzeichens.

Zusammenbruch des Caretzeichens Wenn Sie gehen, denken Sie daran, dass Sie die Windows, der fixierten

Bestandteil sind auch Falten nach innen um Beschädigungen zu vermeiden. Setzen Sie die Fensterteile so gerade wie möglich.

